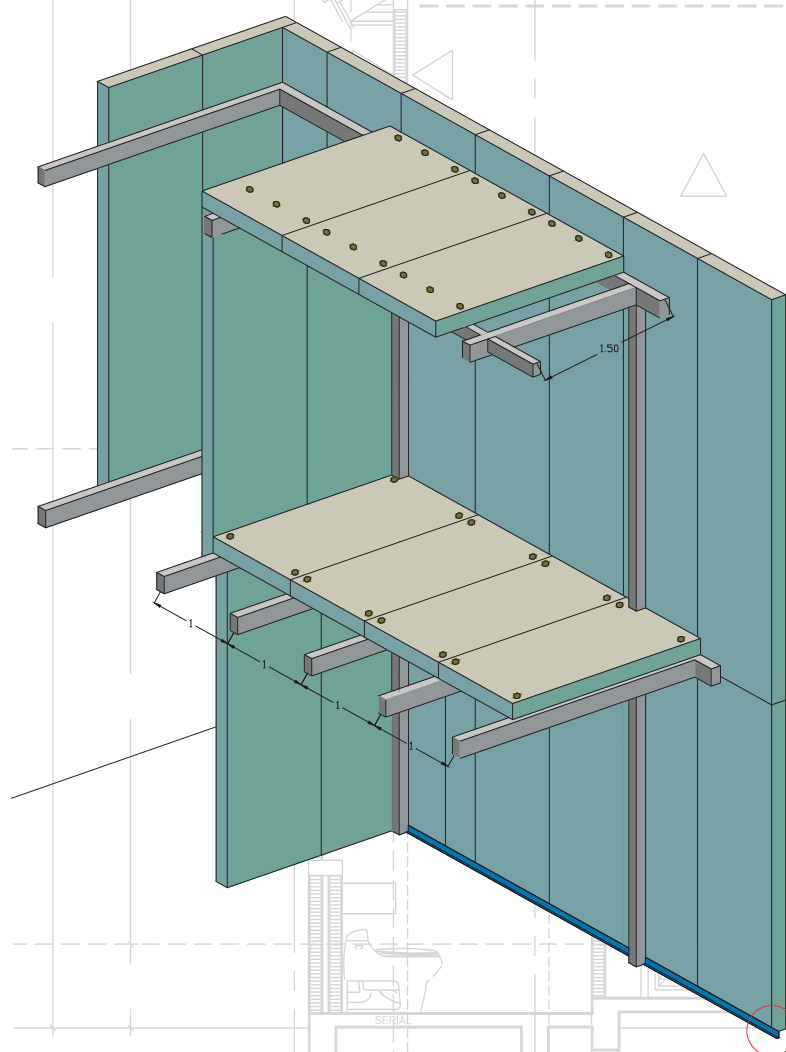


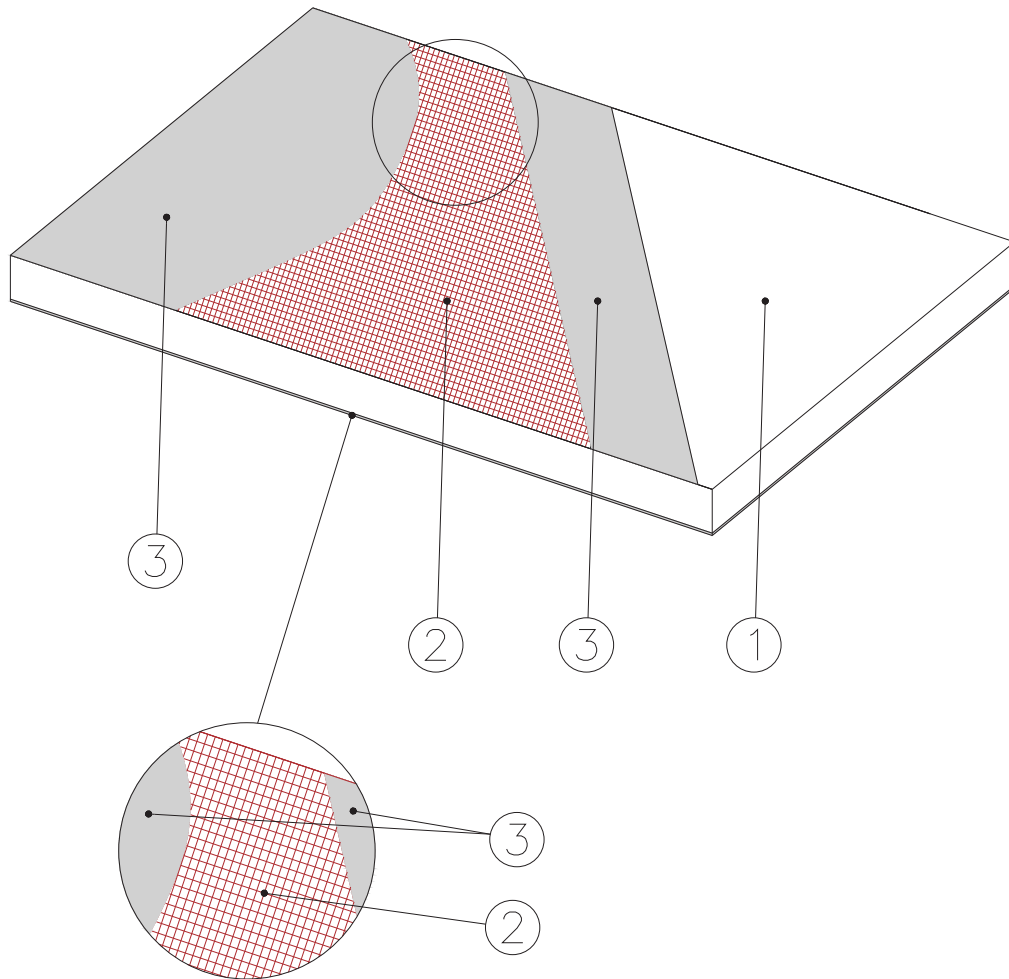


quïckplâck®

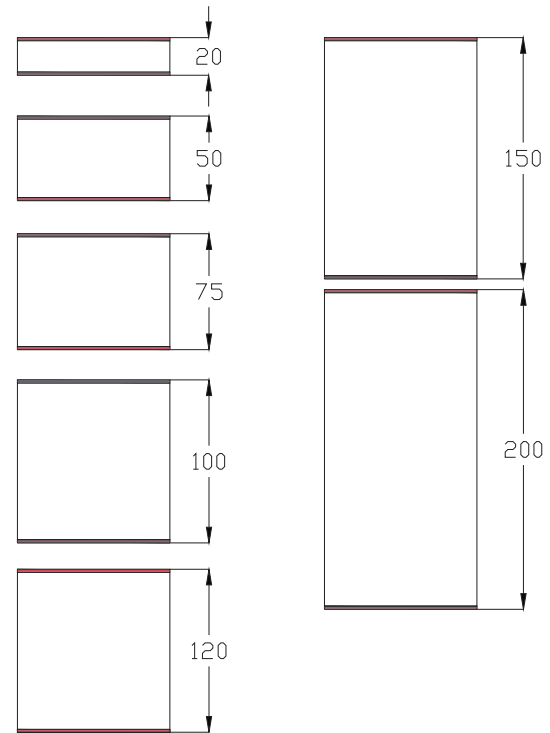


Secciones Constructivas
quïckplâck

Composición quickplack



GROSOR ESTÁNDAR QUICKPLACK (mm)



- ① Poliestireno expandido
- ② Malla fibra de vidrio
- ③ Quickmortar

COMPOSICIÓN DE PANELES
QUICKPLACK

GROSORES

quickplack®

España

+34968808010
+34619199399
+34606852013

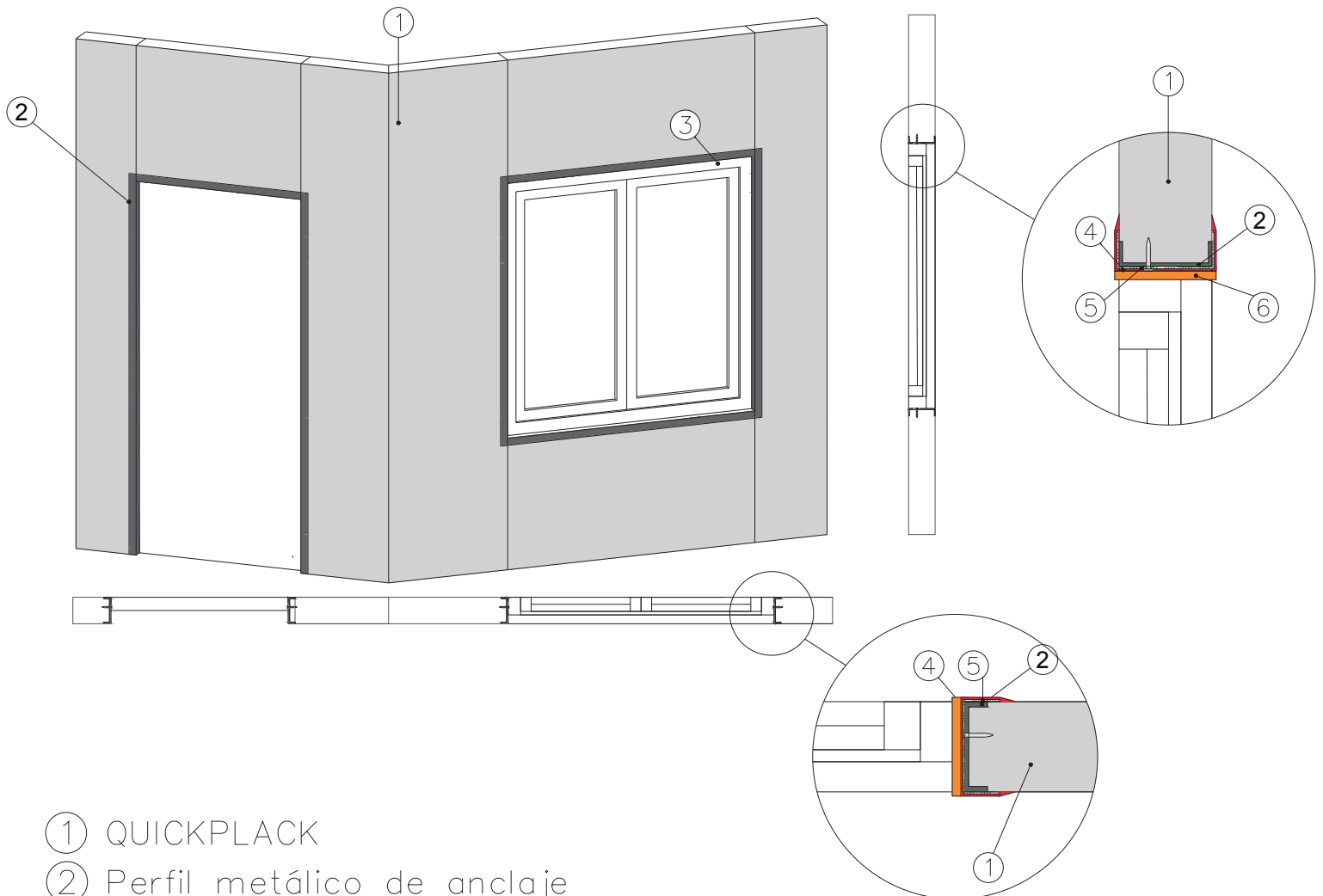
Estados Unidos

+1 407 413 9329

Panamá

+507 833 7662

Anclaje Carpintería Perfil Externo

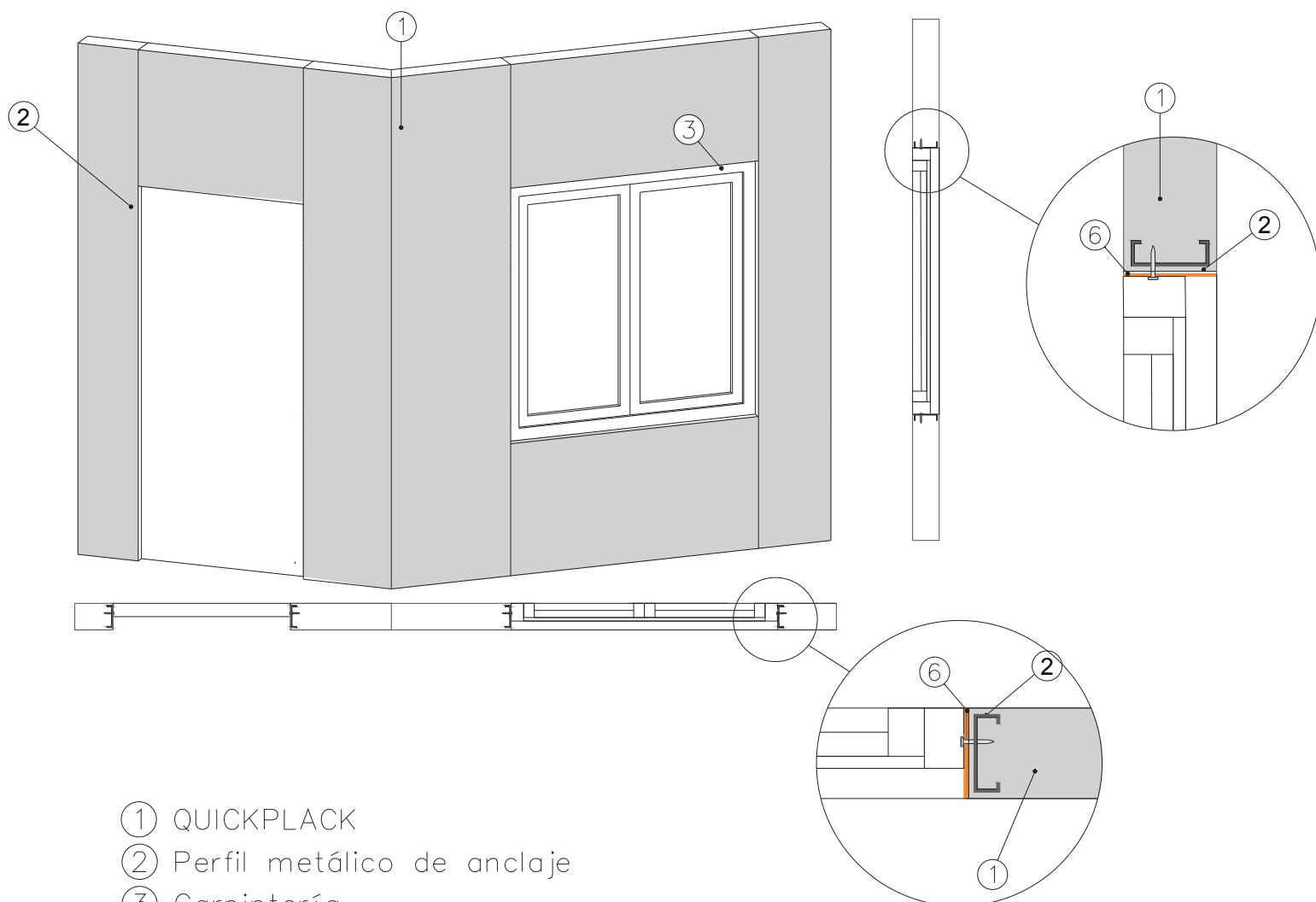


- ① QUICKPLACK
- ② Perfil metálico de anclaje
- ③ Carpintería
- ④ Quickmortar
- ⑤ malla de fibra de vidrio
- ⑥ sellador estanco

ANCLAJE DE CARPINTERIA
PERFIL EXTERNO

quïckplâck®

Anclaje Carpintería Perfil Interno



- ① QUICKPLACK
- ② Perfil metálico de anclaje
- ③ Carpintería
- ④ Quickmortar
- ⑤ malla de fibra de vidrio
- ⑥ sellador estanco

ANCLAJE DE CARPINTERIA
A QUICKPLACK
PERFIL INTERNO LIBRE DE
PUENTE TÉRMICO

quickplack®

España

+34968808010
+34619199399
+34606852013

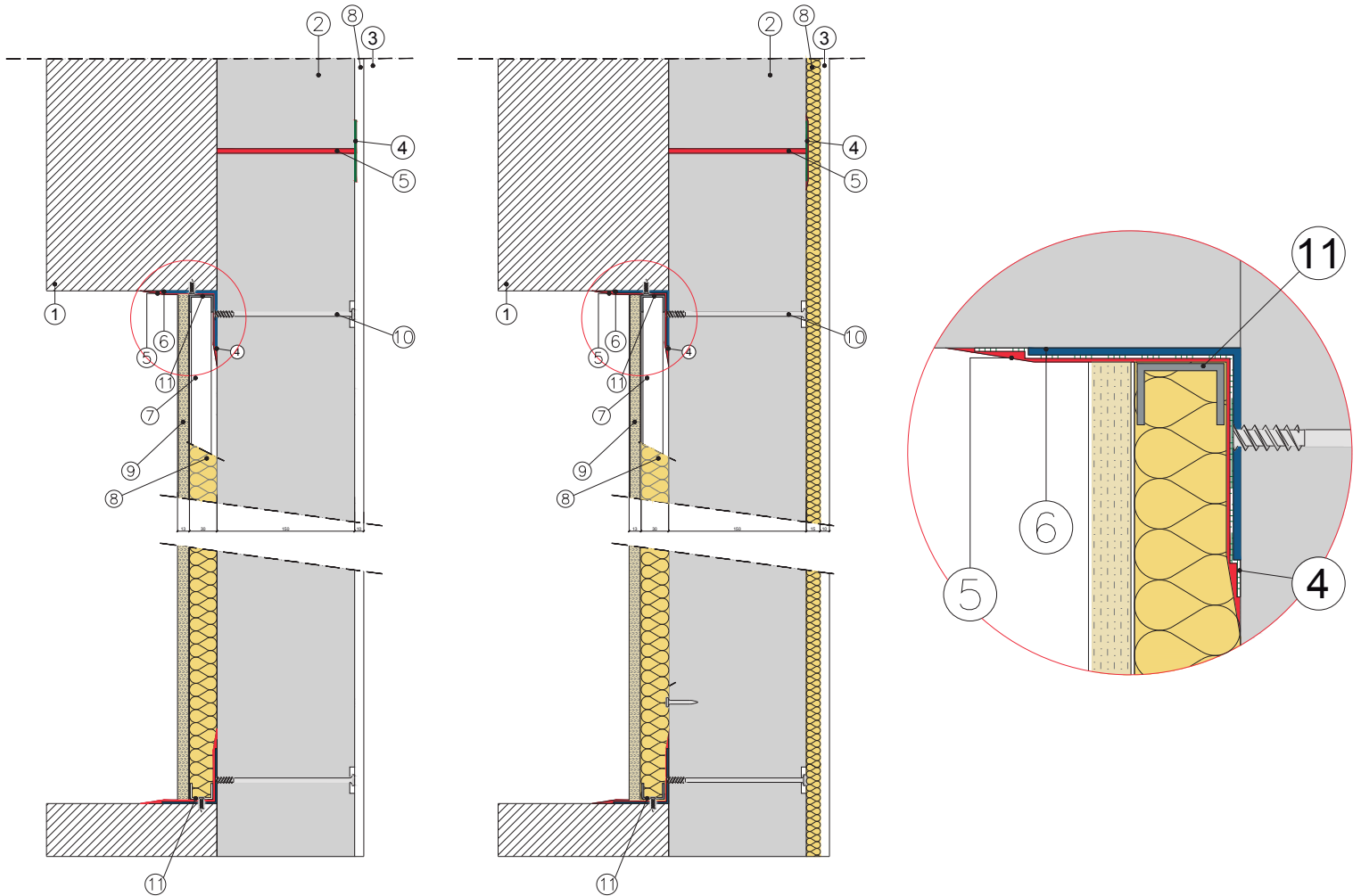
Estados Unidos

+1 407 413 9329

Panamá

+507 833 7662

Fachada Exterior con trasdosado con perfilera



- ① Forjado
- ② QUICKPLACK
- ③ Acrílico
- ④ Malla fibra de vidrio
- ⑤ Junta Quickmortal
- ⑥ Perfil metálico L
- ⑦ Perfilera montante trasdosado
- ⑧ Aislante Acústico
- ⑨ Lámina cartón yeso
- ⑩ Tornillo Quickplack
- ⑪ Perfilera canal trasdosado

CERRAMIENTO EXTERIOR
CON TRASDOSADO
ESTRUCTURA DE HORMIGÓN

quickplack®

España

+34968808010
+34619199399
+34606852013

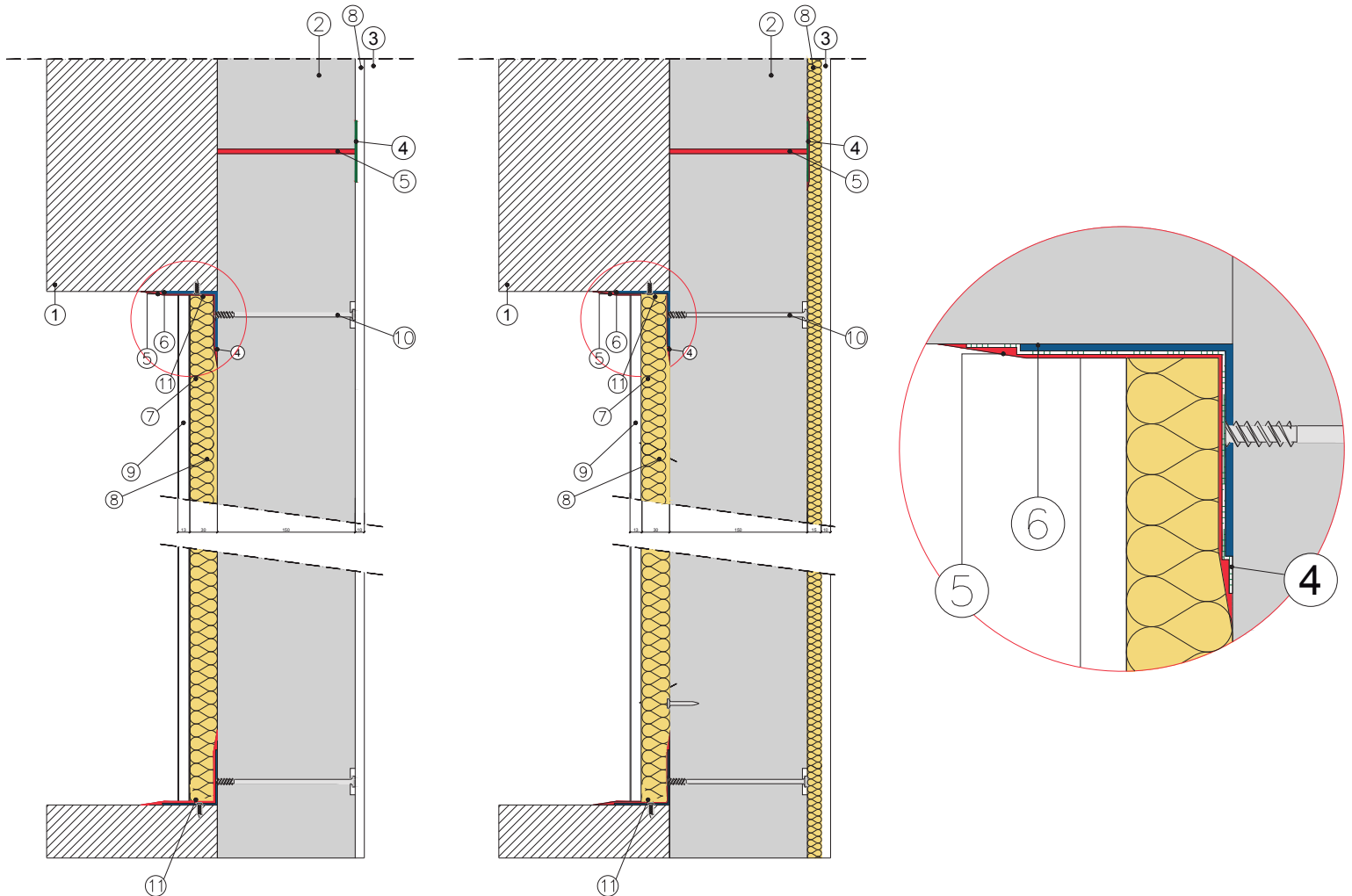
Estados Unidos

+1 407 413 9329

Panamá

+507 833 7662

Fachada Exterior con trasdosado sin perfilera



- ① Forjado
- ② QUICKPLACK
- ③ Acrílico
- ④ Malla fibra de vidrio
- ⑤ Junta Quickmortal
- ⑥ Perfil metálico L
- ⑧ Aislante Acústico
- ⑨ Yeso
- ⑩ Tornillo Quickplack

CERRAMIENTO EXTERIOR
CON TRASDOSADO SIN PERFILERIA
ESTRUCTURA DE HORMIGÓN

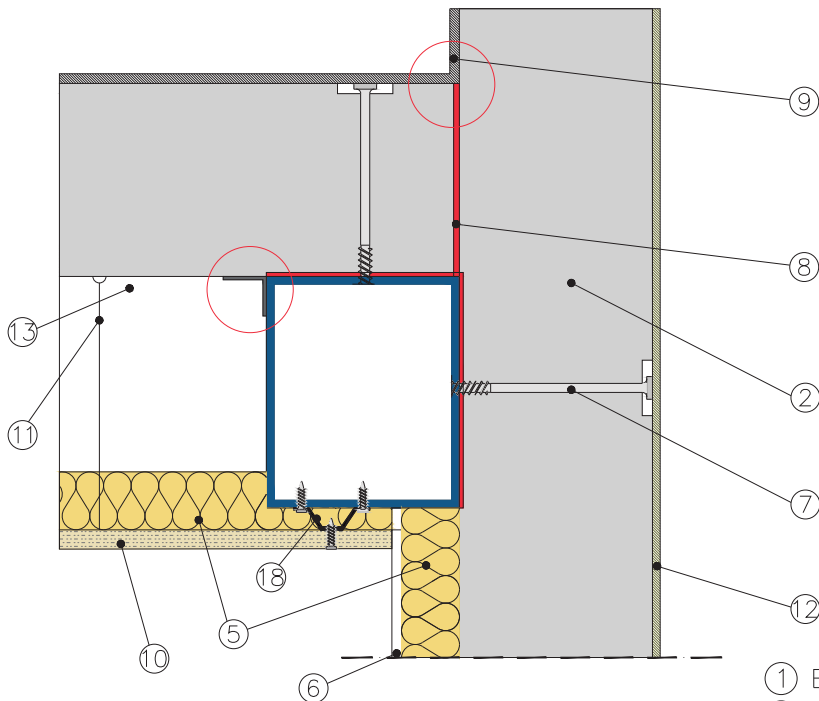
quickplack®

España
☎ +34968808010
☎ +34619199399
☎ +34606852013

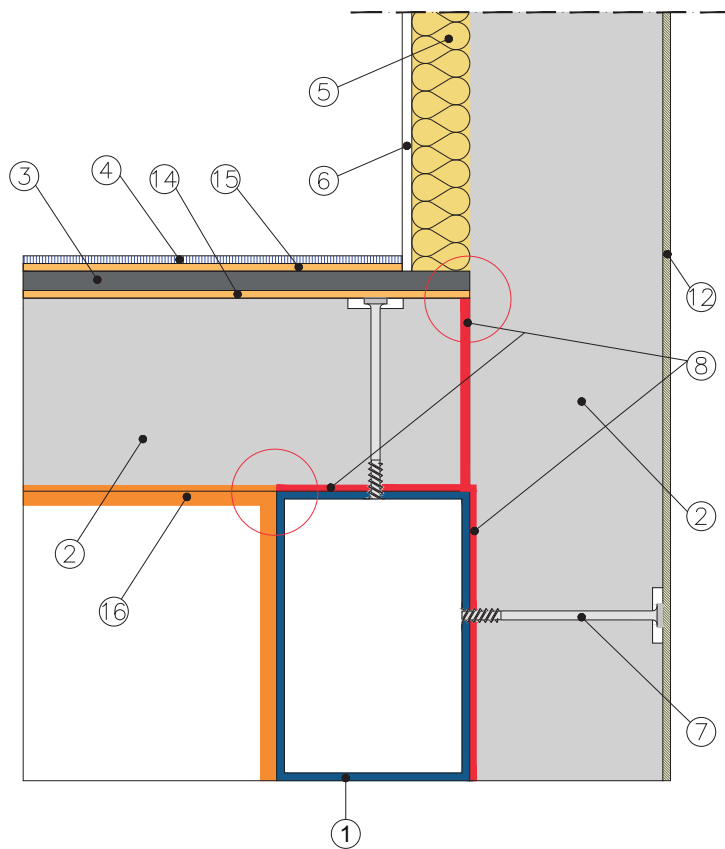
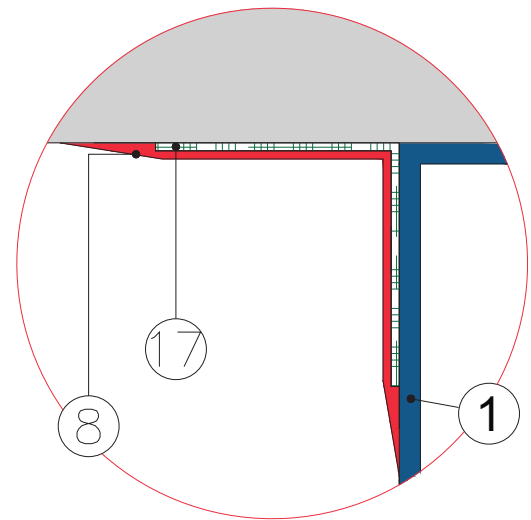
Estados Unidos
☎ +1 407 413 9329

Panamá
☎ +507 833 7662

Encuentro estructura metálica con Panel forjado y cubierta



TRATAMIENTO DE ENCUENTROS
DEL PANEL EN ÁNGULOS DE 90°



- ① Estructura metálica
- ② QUICKPLACK
- ③ Capa de compresión 1.2 y 2.2(fibrocemento)
- ③ Hormigón + malla electrosoldada
- ③ Autonivelante
- ④ Acabado de suelo
- ⑤ Aislante acústico
- ⑥ Yeso proyectado/laminado(ignifugo)
- ⑦ Tornillo quickplack
- ⑧ Junta Quickmortar
- ⑨ Impermeabilizante
- ⑩ Lámina cartón yeso
- ⑪ Sujeción falso techo
- ⑫ Acabado exterior
- ⑬ Cámara de aire
- ⑭ Mortero adhesivo super flexible especial quickplack de 3 a 10 mm
- ⑮ Mortero adhesivo flexible/ de 3 a 10 mm
- ⑯ Tratamiento ignífugo
- ⑰ Malla de fibra de vidrio
- ⑱ Perfil omega

ENCUENTRO DE
ESTRUCTURA METALICA CON
PANEL FORJADO Y
CUBIERTA

quickplack®

España

+34968808010
+34619199399
+34606852013

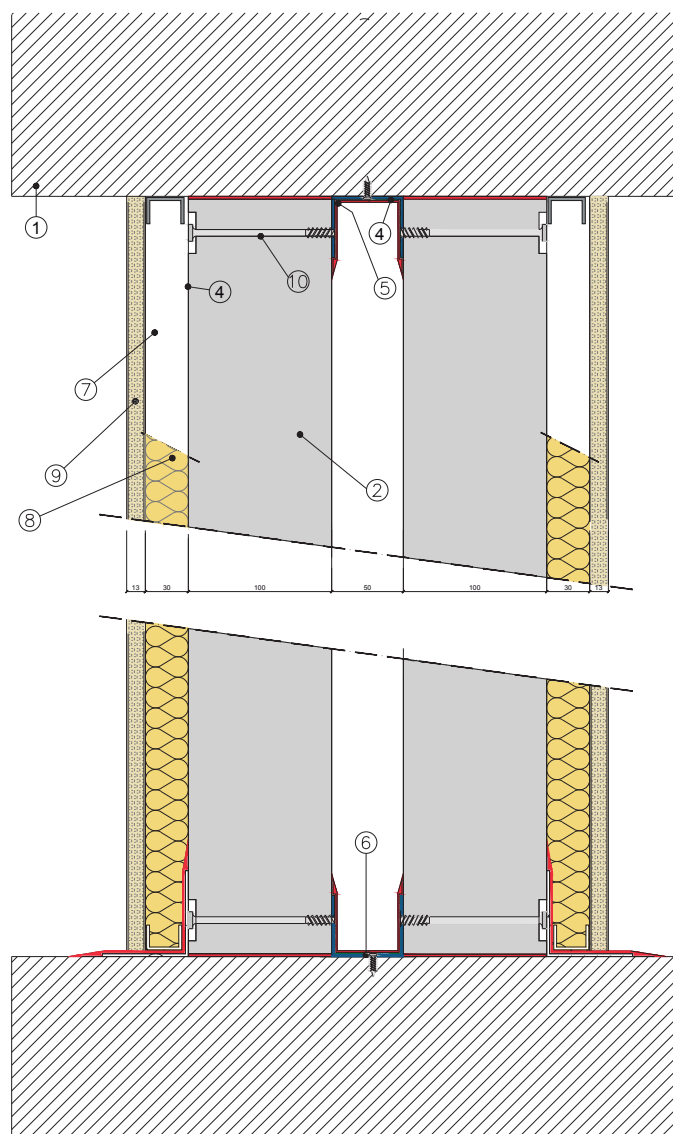
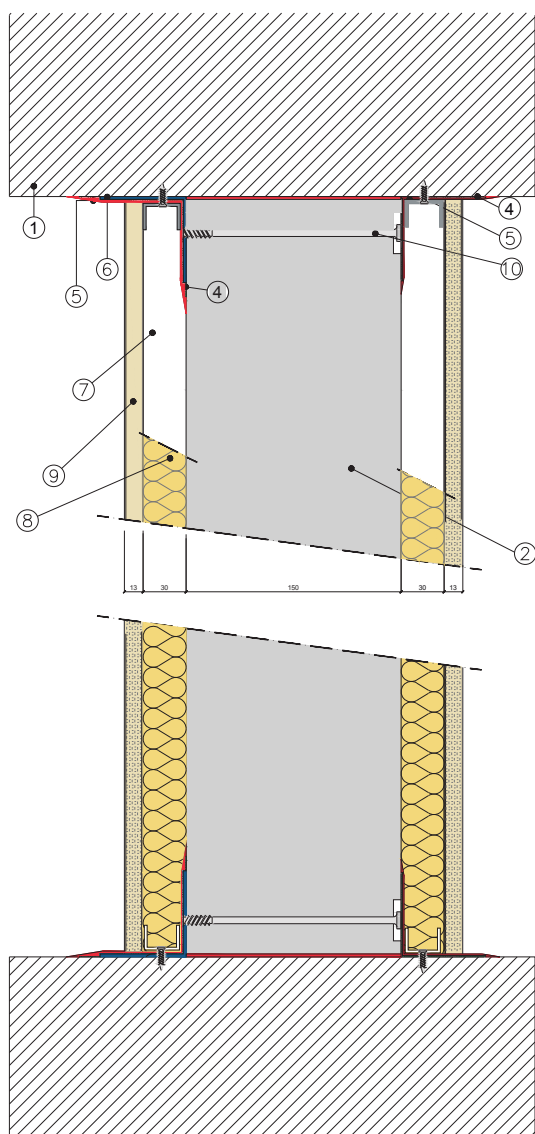
Estados Unidos

+1 407 413 9329

Panamá

+507 833 7662

Medianera con trasdosado



- ① Forjado
- ② QUICKPLACK
- ③ Acrílico
- ④ Malla fibra de vidrio
- ⑤ Junta Quickmortal
- ⑥ Perfil metálico U
- ⑦ Montante metálico C
- ⑧ Aislante Acústico
- ⑨ Lámina cartón yeso
- ⑩ Tornillo Quickplack

MEDIANERA CON
TRASDOSADO ENTRE
VIVIENDA-VIVIENDA
ESTRUCTURA DE HORMIGÓN

quickplack®

España

+34968808010
+34619199399
+34606852013

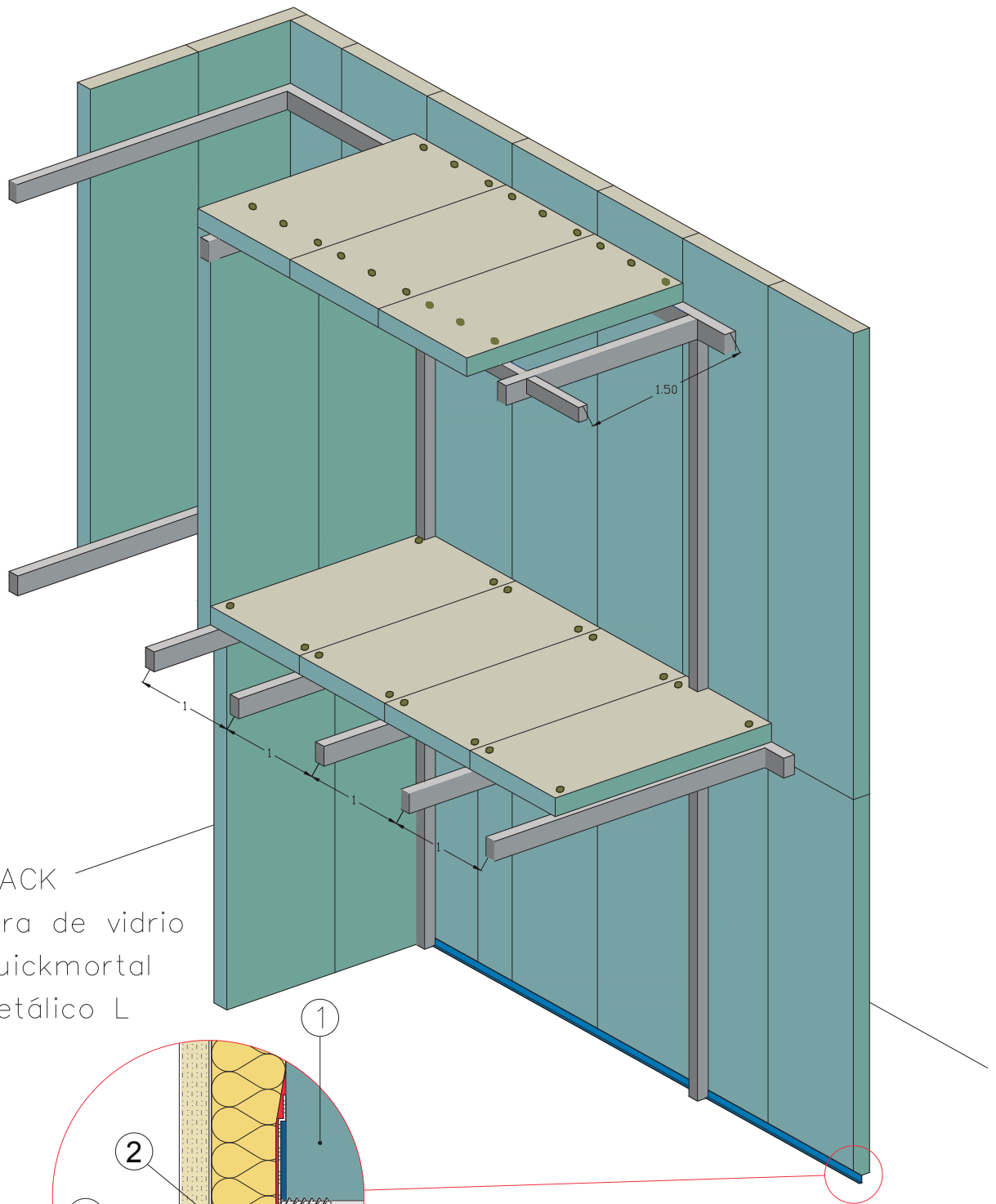
Estados Unidos

+1 407 413 9329

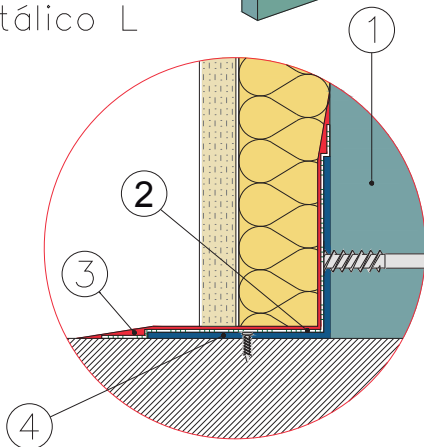
Panamá

+507 833 7662

AXONOMETRÍA






- ① QUICKPLACK
- ② Malla fibra de vidrio
- ③ Junta Quickmortal
- ④ Perfil metálico L





SECCION CONSTRUCTIVA
CERRAMIENTO-FORJADO-CUBIERTA

ESTRUCTURA METALICA

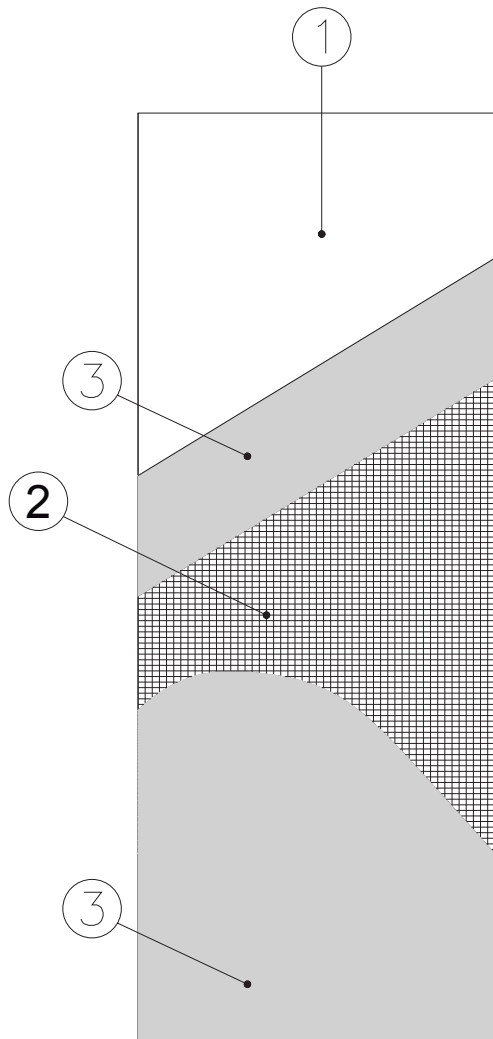
quickplack®

España
 +34968808010
 +34619199399
 +34606852013

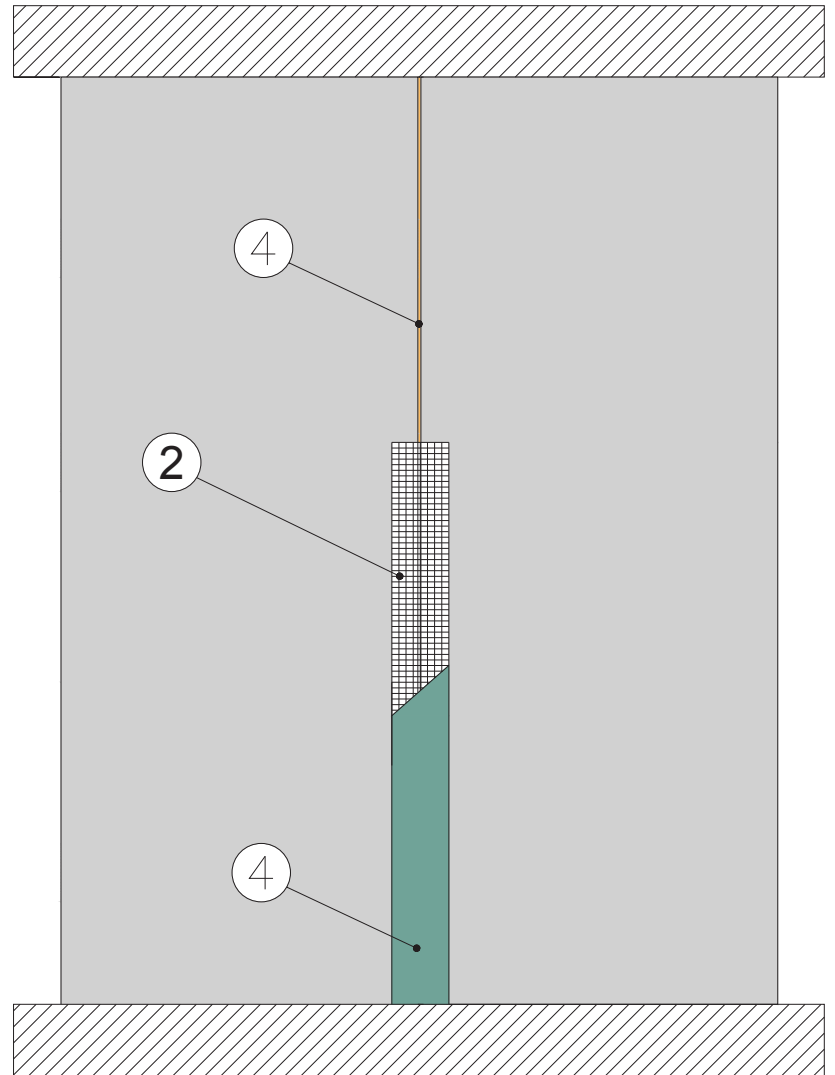
Estados Unidos
 +1 407 413 9329

Panamá
 +507 833 7662

TRATAMIENTO DE JUNTAS



COMPOSICIÓN DE
QUICKPLACK



TRATAMIENTO DE JUNTAS
ENTRE PANELES
QUICKPLACK

- ① Poliestireno expandido
- ② Malla fibra de vidrio
- ③ Quickmortar
- ④ Junta quickmortar

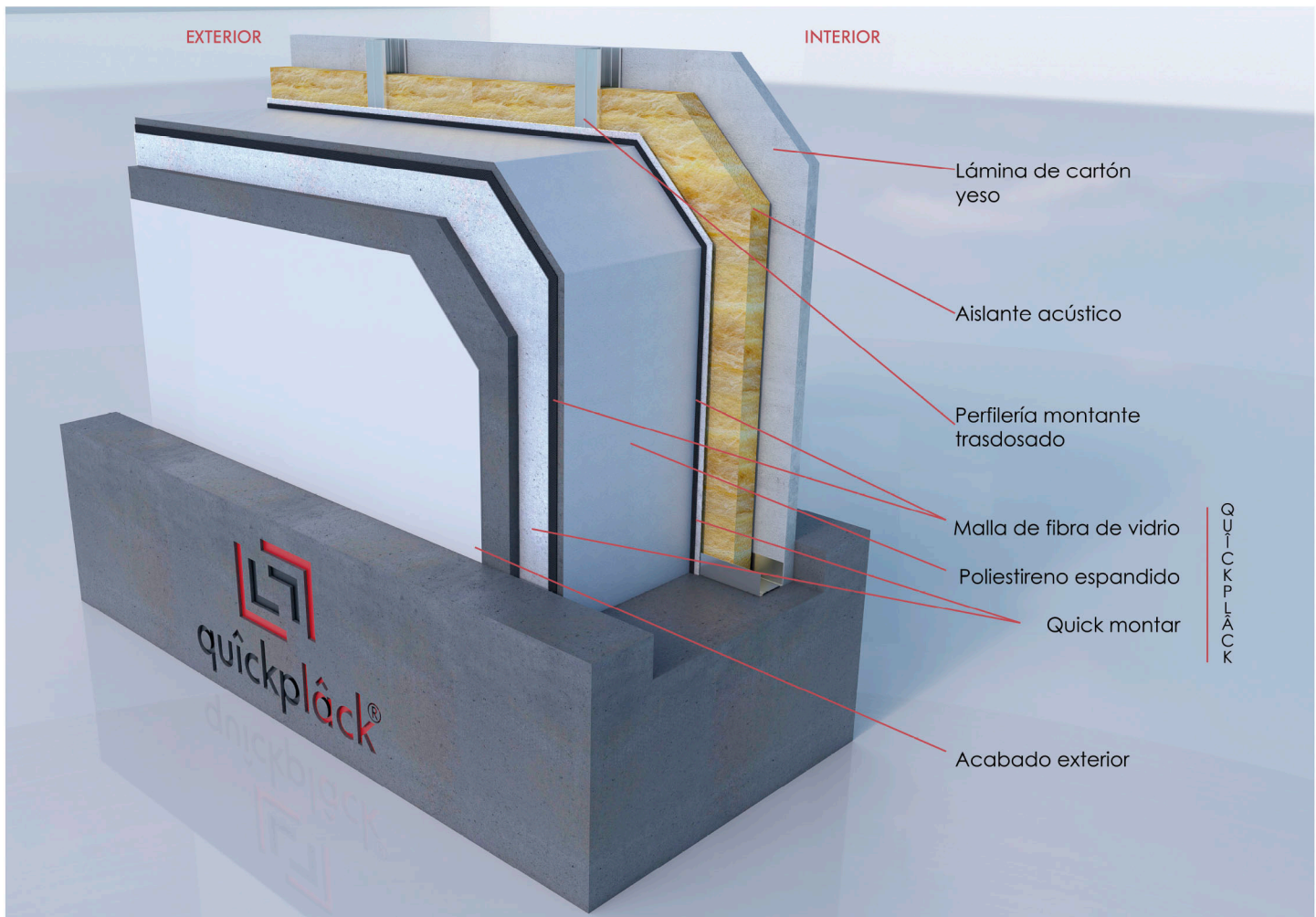


España
 ☎ +34968808010
 ☎ +34619199399
 📞 +34606852013

Estados Unidos
 📞 +1 407 413 9329

Panamá
 ☎ +507 833 7662

CERRAMIENTO CON SISTEMA quïckplâck



FACHADA EXTERIOR CON
TRASDOSADO CON PERFILERIA

CERRAMIENTO CON SISTEMA quïckplâck

quïckplâck®

España

+34968808010
+34619199399
+34606852013

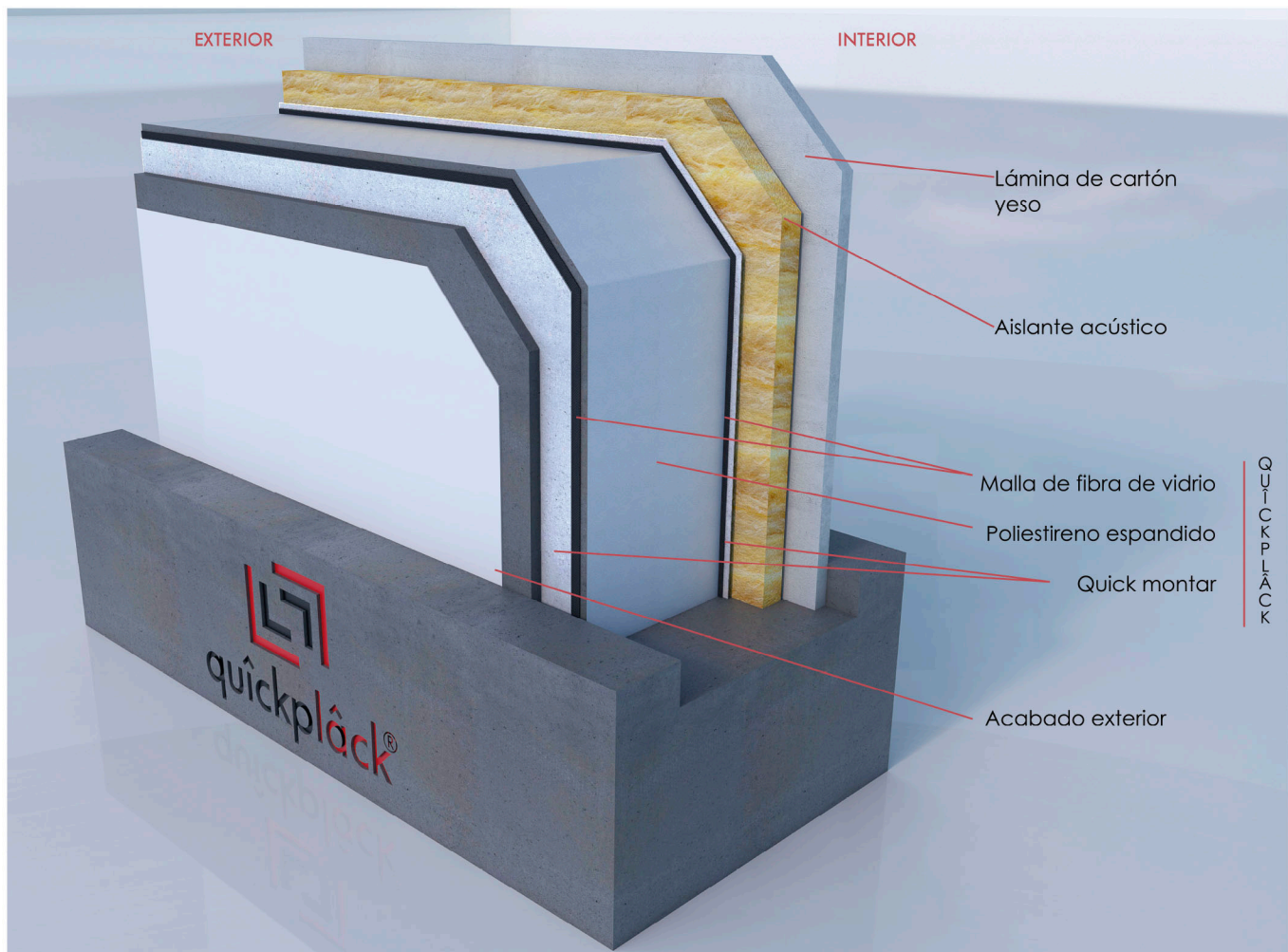
Estados Unidos

+1 407 413 9329

Panamá

+507 833 7662

CERRAMIENTO CON SISTEMA quïckplâck



FACHADA EXTERIOR CON
TRASDOSADO SIN PERFILERIA

CERRAMIENTO CON SISTEMA quïckplâck

quïckplâck®

España

+34968808010
+34619199399
+34606852013

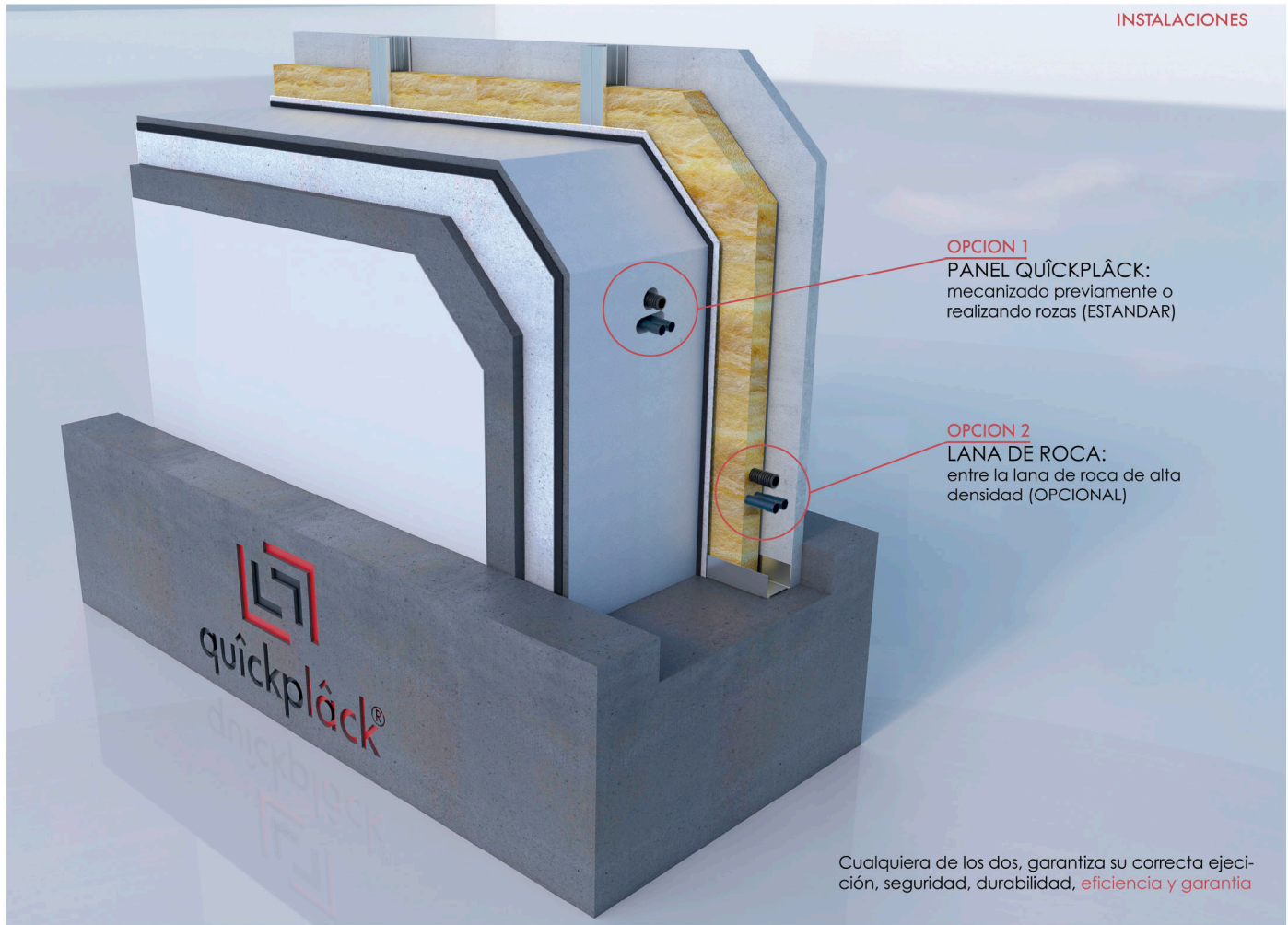
Estados Unidos

+1 407 413 9329

Panamá

+507 833 7662

CERRAMIENTO CON SISTEMA quïckplâck



CERRAMIENTO EXTERIOR CON
INSTALACIONES

CERRAMIENTO CON SISTEMA quïckplâck

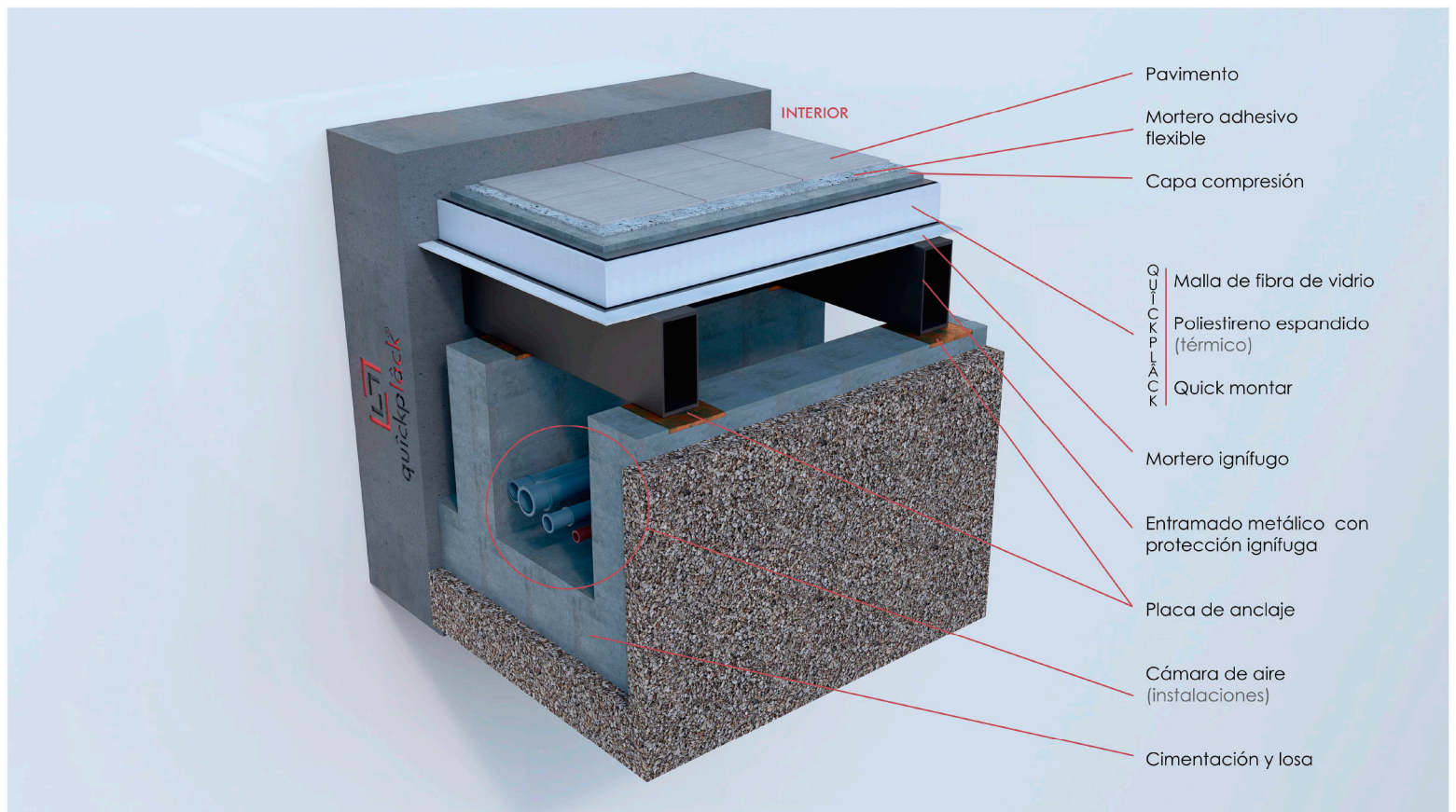
quïckplâck®

España
☎ +34968808010
☎ +34619199399
☎ +34606852013

Estados Unidos
☎ +1 407 413 9329

Panamá
☎ +507 833 7662

FORJADO INFERIOR / FORJADO SANITARIO



FORJADO INFERIOR
FORJADO SANITARIO

quickplack®

España

+34968808010
+34619199399
+34606852013

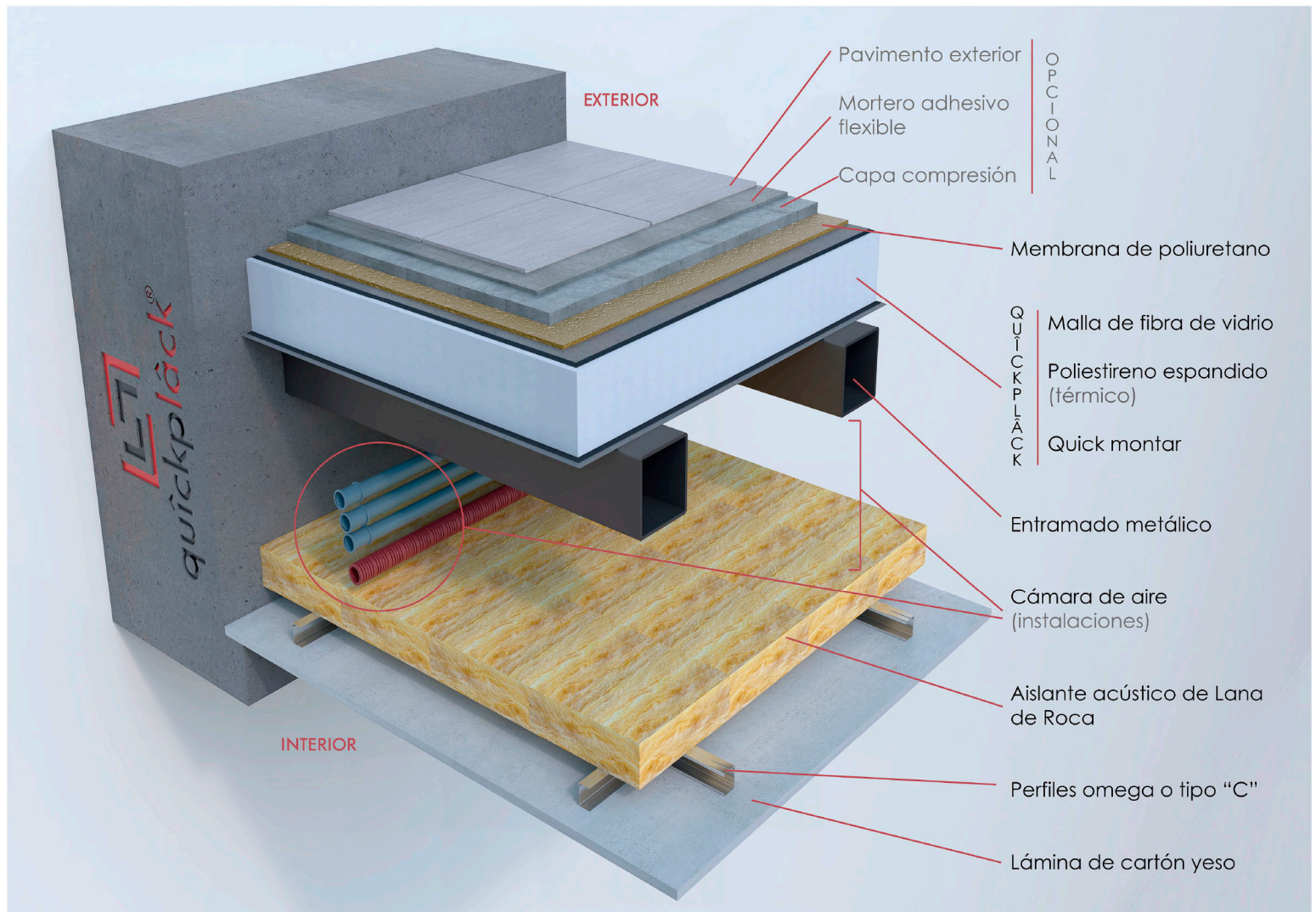
Estados Unidos

+1 407 413 9329

Panamá

+507 833 7662

FORJADO SUPERIOR / CUBIERTA



FORJADO SUPERIOR
CUBIERTA

quickplack®

España

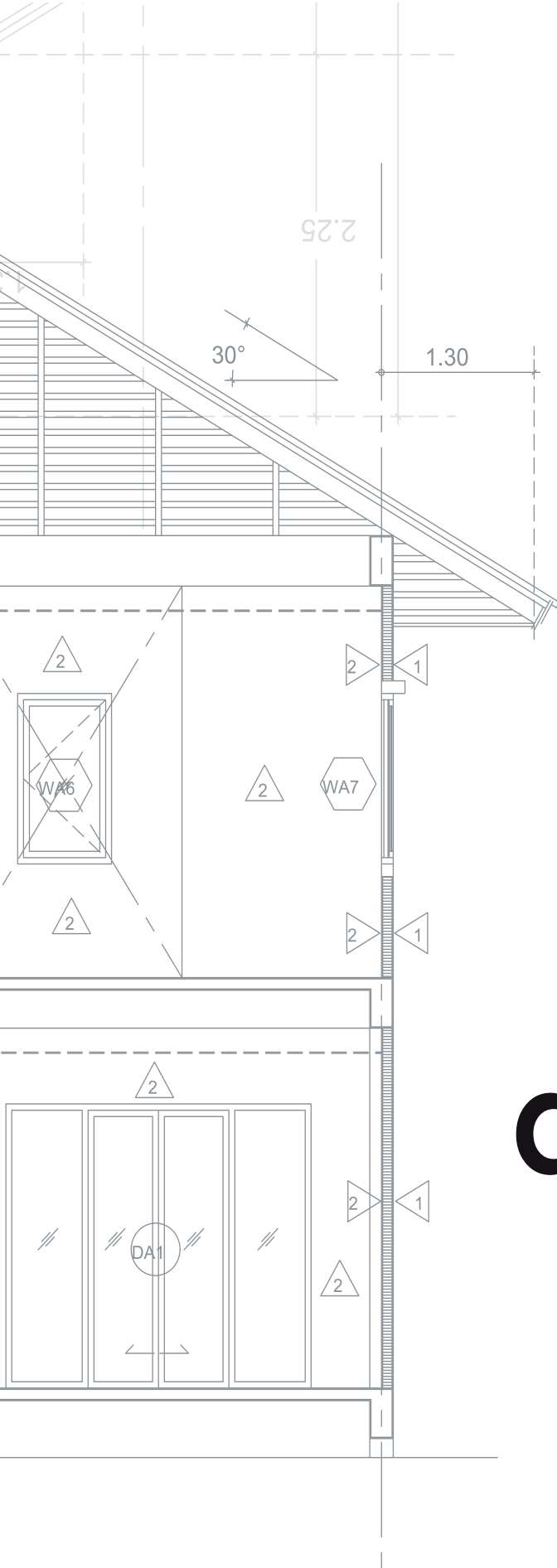
+34968808010
+34619199399
+34606852013

Estados Unidos

+1 407 413 9329

Panamá

+507 833 7662



quickplack®

España

+34968808010

+34619199399

+34606852013

Panamá

+507 833 7662

Estados Unidos

+1 407 413 9329

quickplack@quickplack.com

www.quickplack.com